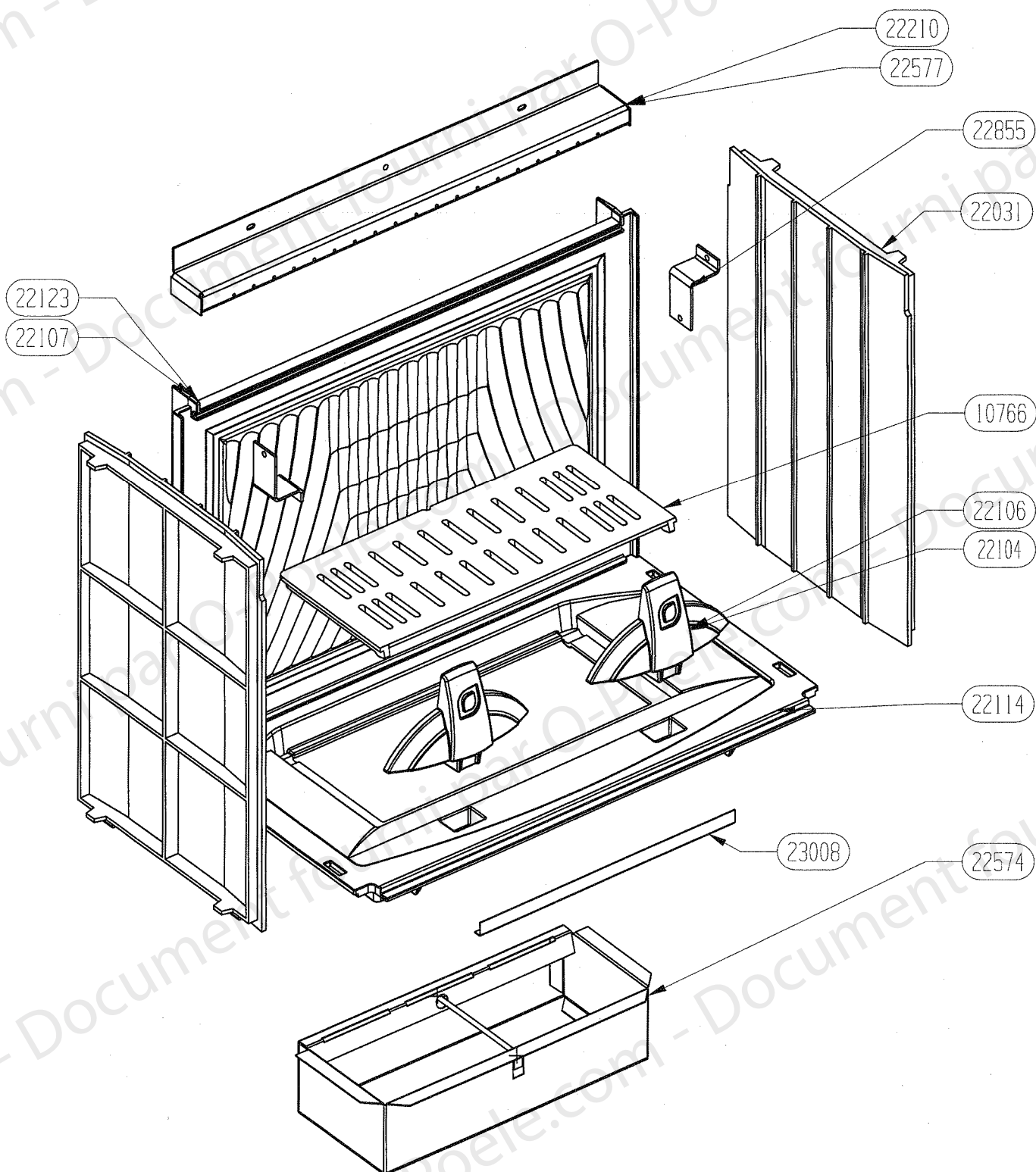
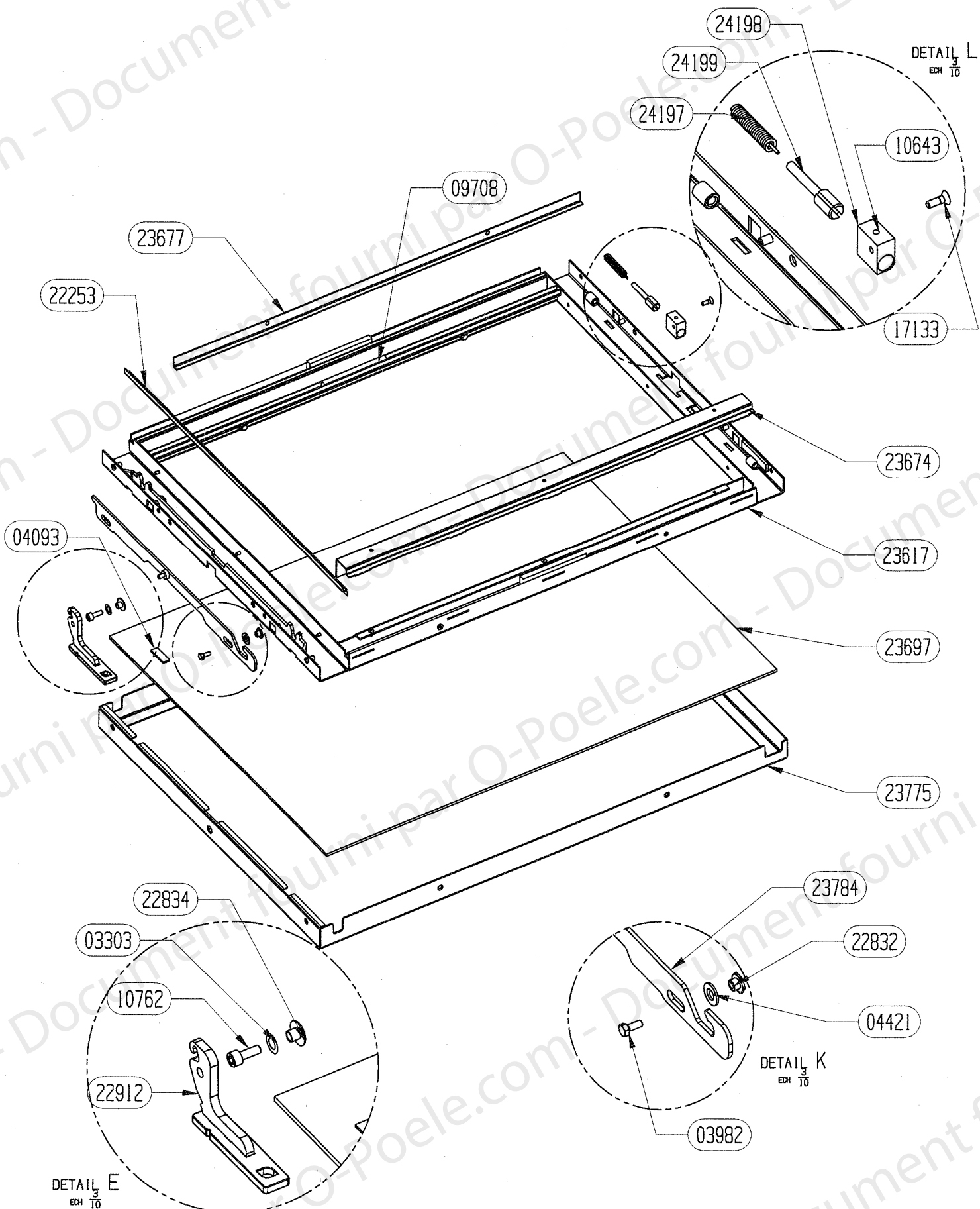


OSUPRA

FOYER
UNIVERS 2 FT 32

ENSEMBLE FONTE
EDITION 03/05



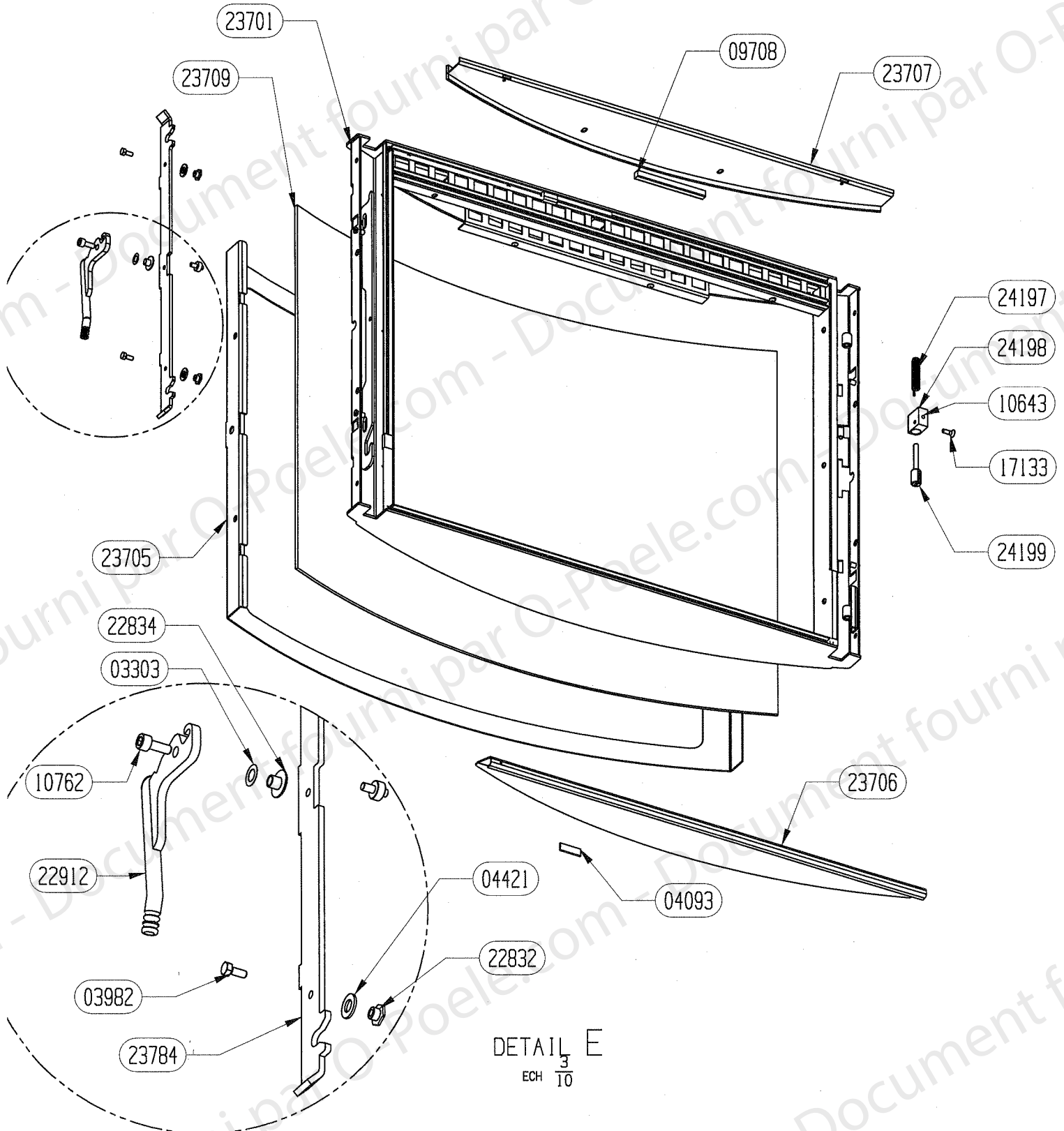


NOMENCLATURE

SUPRA UNIVERS 2

PORTE PLANE 23616 EDITION 03/05

CODE ARTICLE	DESIGNATION	QTE
03303	RONDELLE ONDULEE	1
03982	VIS H M5x12	2
04093	JOINT PLAT 2x10 LONG. 2,5M	1
04421	RONDELLE Z 8	2
09708	JOINT RECTANGULAIRE 6x12 LONG. 3M	1
10643	VIS POINTEAU 5x12	1
10762	VIS CHC 6x16	1
17133	VIS FHC 5x12	1
22253	FIXE JOINT LATERAL DE PORTE	2
22832	ECROU EPAULE	2
22834	DOUILLE EPAULEE	1
22912	POIGNEE DE PORTE	1
23617	CADRE DE PORTE PLANE	1
23674	FIXE JOINT INFERIEUR	1
23677	DEFLECTEUR DE VITRE	1
23697	VITRE	1
23775	CADRE DE FINITION PORTE PLANE	1
23784	CREMONE DE FERMETURE	1
24197	RESSORT DIN	1
24198	BLOC DE GUIDAGE RESSORT	1
24199	AXE DE MANOEUVRE RESSORT	1



NOMENCLATURE

SUPRA UNIVERS 2

PORTE GALBEE 24143 EDITION 03/05

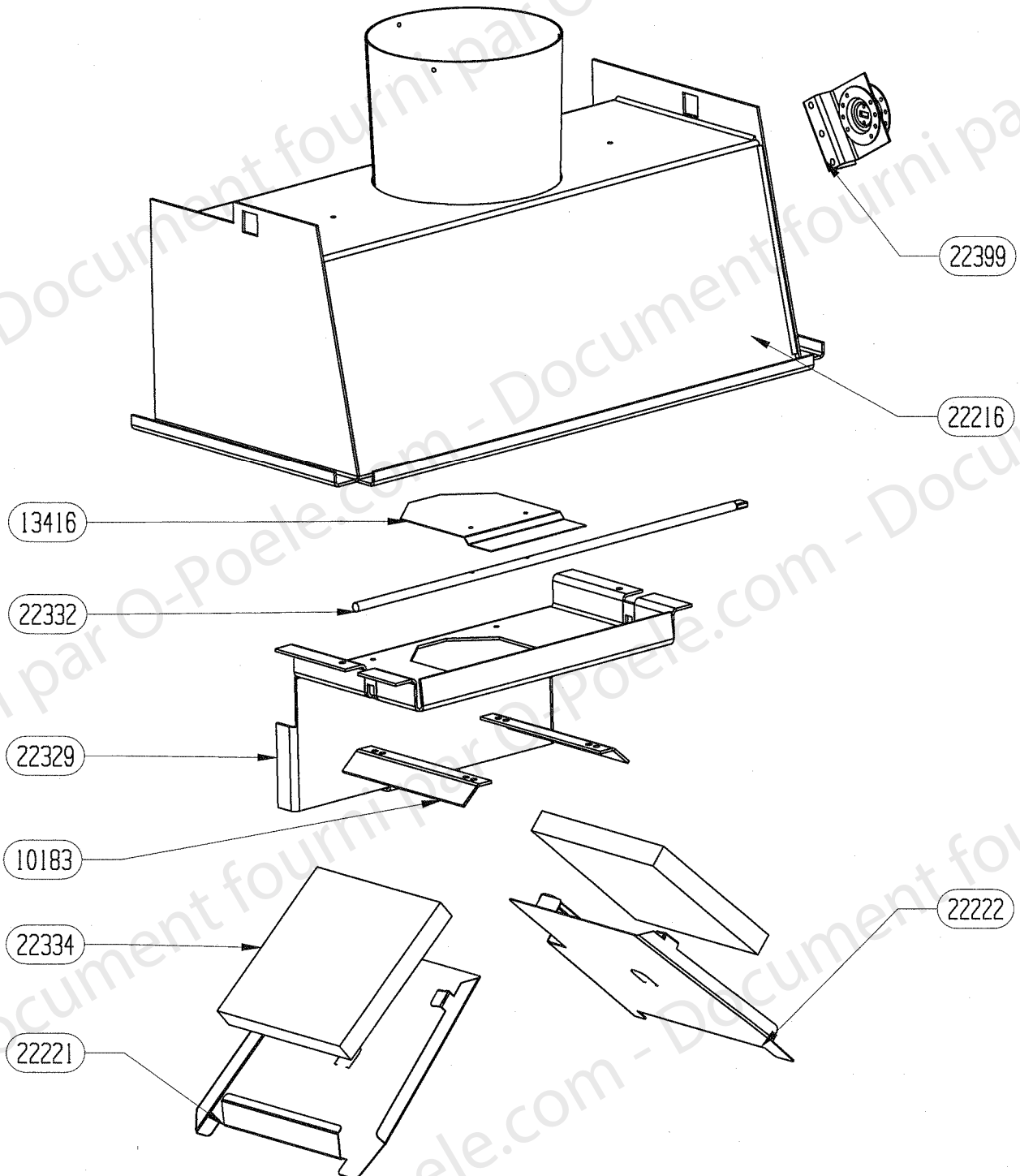
CODE ARTICLE	DESIGNATION	QTE
03303	RONDELLE ONDULEE	1
03982	VIS H M5x12	2
04093	JOINT PLAT 2x10 LONG. 2,5M	1
04421	RONDELLE Z 8	2
09708	JOINT RECTANGULAIRE 6x12 LONG. 3M	1
10643	VIS POINTEAU 5x12	1
10762	VIS CHC 6x16	1
17133	VIS FHC 5x12	1
22832	ECROU EPAULE	2
22834	DOUILLE EPAULEE	1
22912	POIGNEE DE PORTE	1
23701	CADRE DE PORTE GALBEE	1
23705	CADRE DE FINITION	1
23706	BANDEAU FINITION PORTE	1
23707	DEFLECTEUR GALBE	1
23709	VITRE CERAM.	1
23784	CREMONE DE FERMETURE	1
24197	RESSORT DIN	1
24198	BLOC DE GUIDAGE RESSORT	1
24199	AXE DE MANOEUVRE RESSORT	1

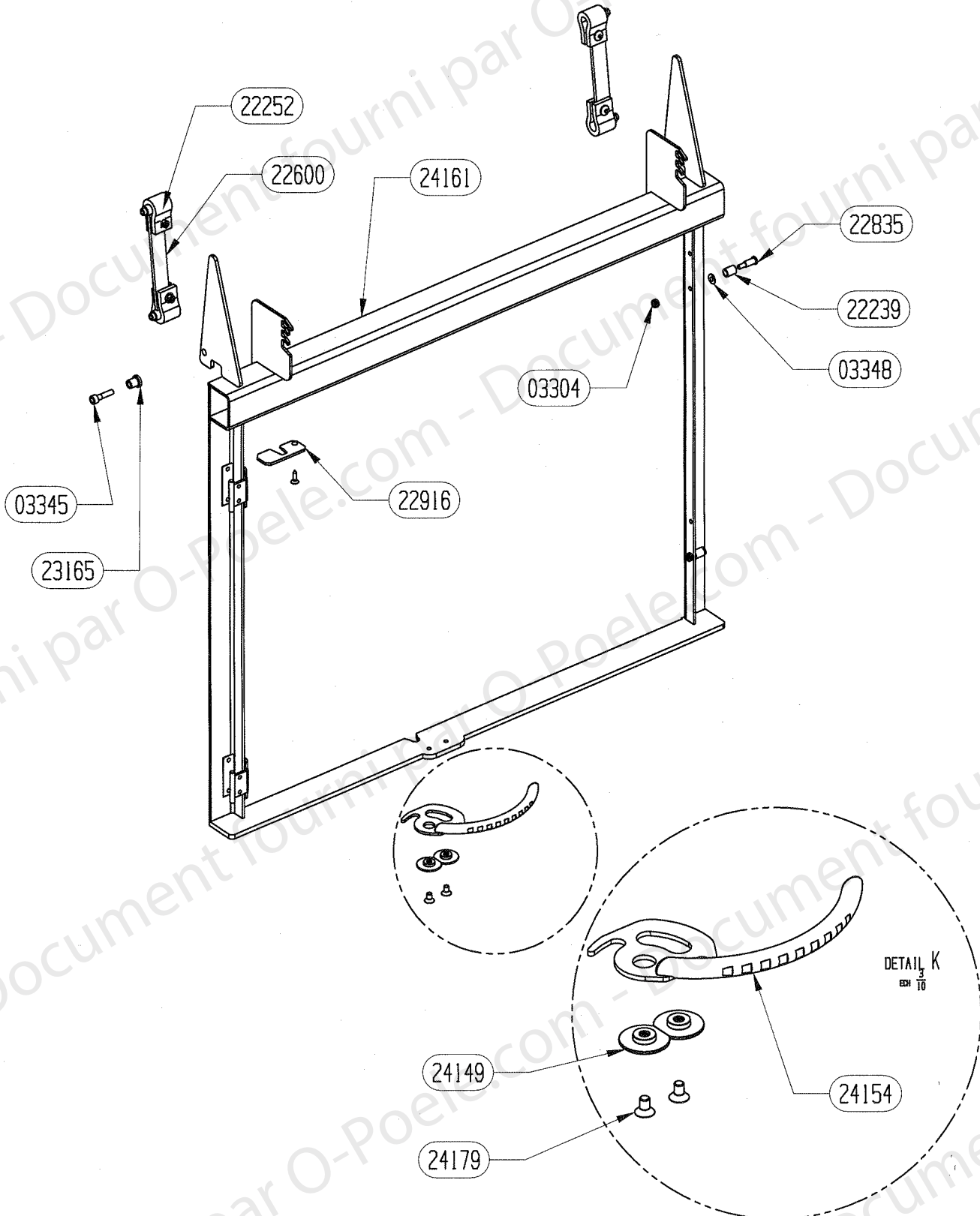
OSUPRA

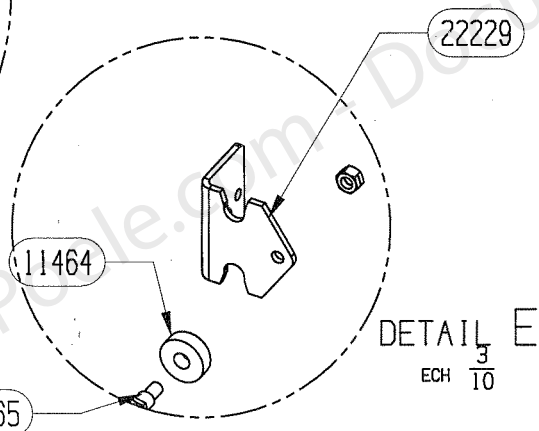
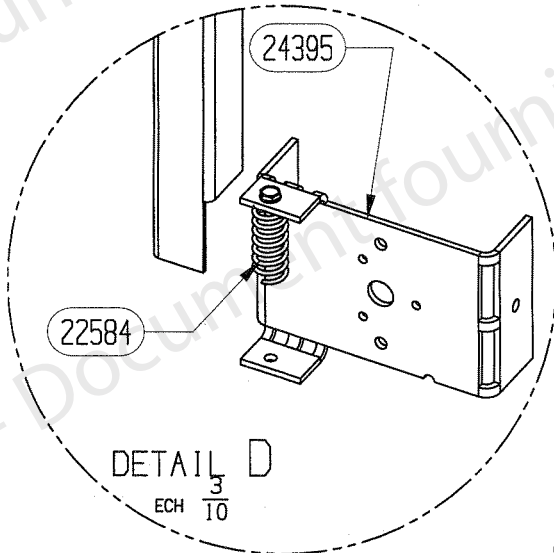
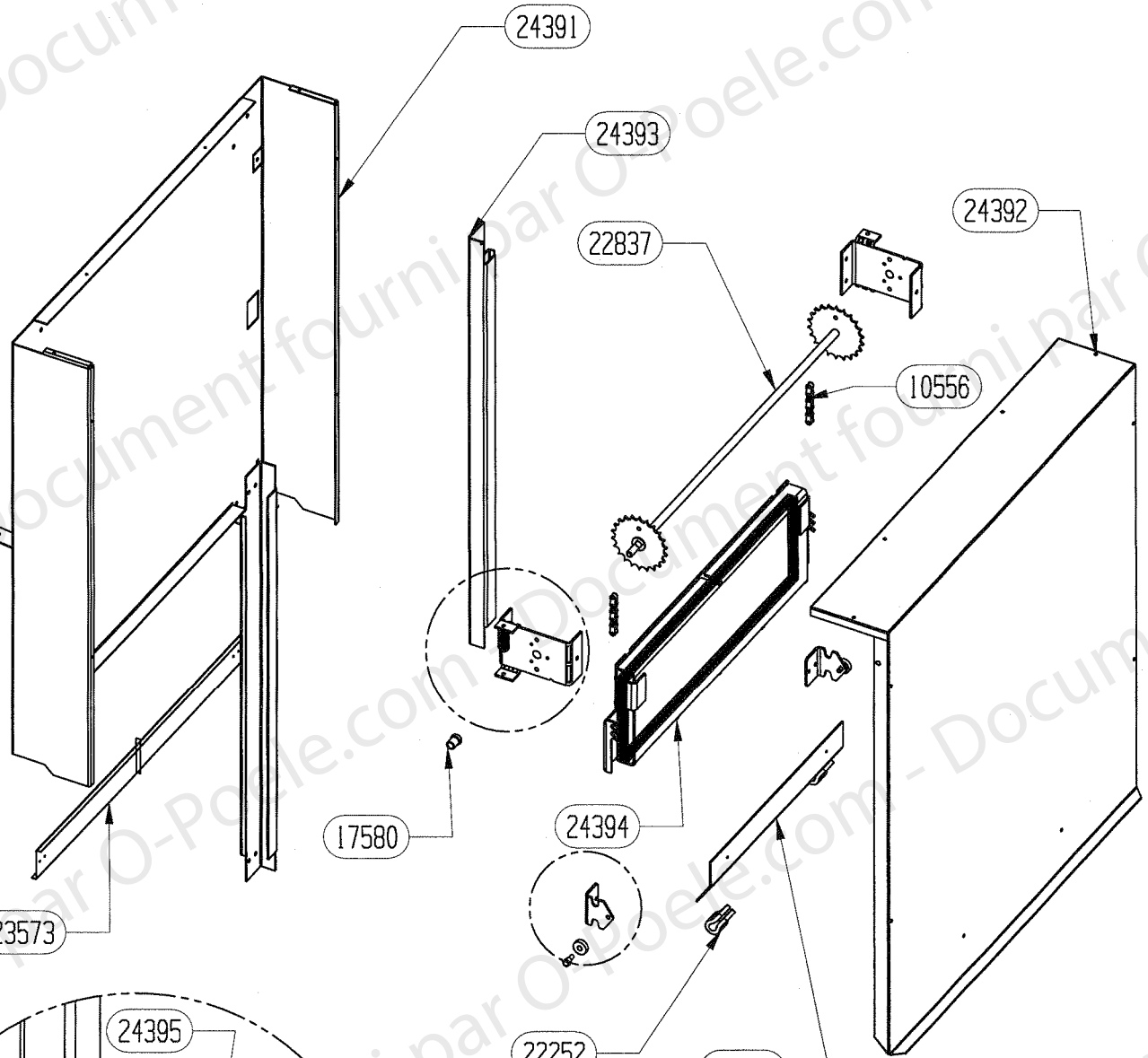
FOYER
UNIVERS 2

FT 32

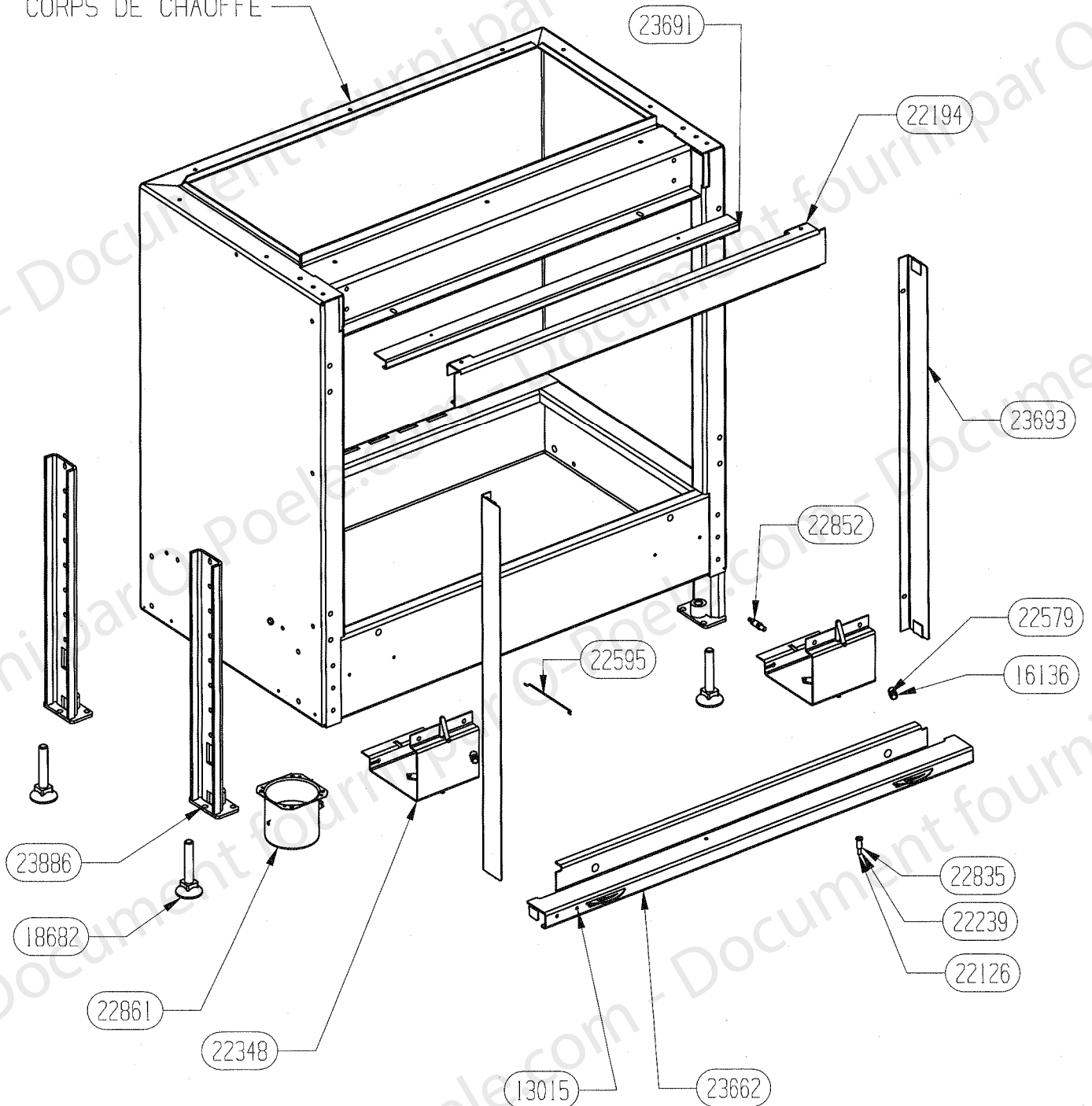
AVALOIR PACK 22215
EDITION 24/03/05







CORPS DE CHAUFFE



OSUPRA

FOYER
UNIVERS 2

FT 32

PROTECTIONS/DISTRIBUTEUR D AIR
EDITION 04/05

